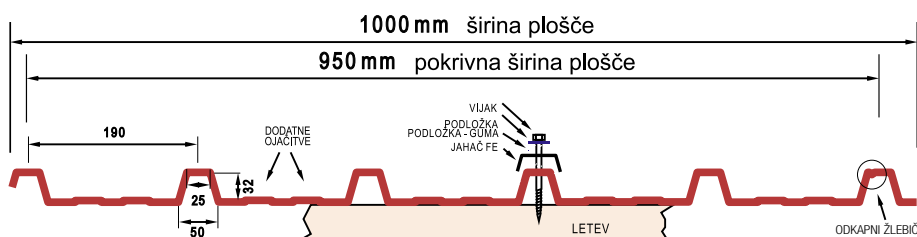


NAVODILA ZA MONTAŽO STREŠNIH KRITIN SKRIN



STREŠNA KRITINA OBLIKE TRAPEZ



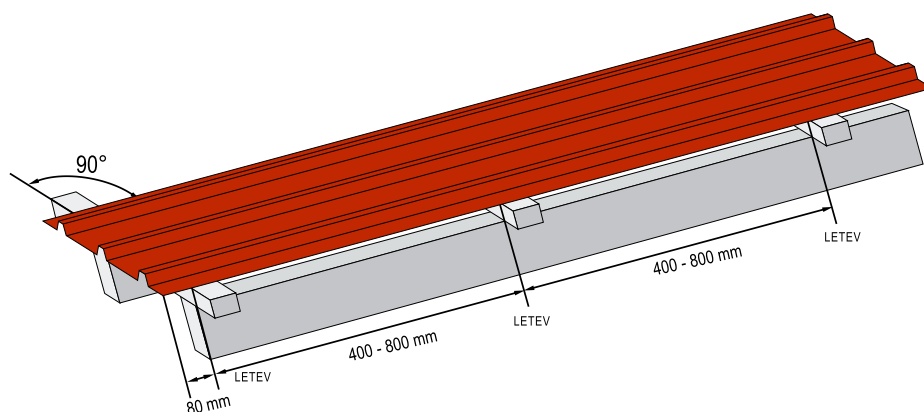
Strešna kritina oblika TRAPEZ se polaga na letve z razmikom 0,4 m do 0,8 m, pravokotno na spodnji rob strehe. Kritino pritrujemo na vrhu vala, s pomočjo pritrdilnih elementov (cca. 3 kos /m²). Glej sliko.

Pločevino ne režemo s kotnim brusilnikom z rezalko za kovino, ker se rezalni rob močno segreje in lahko pregreje cink.

Rezanje je dovoljeno s škarjami ali žago, ki omogoča hladen rez.

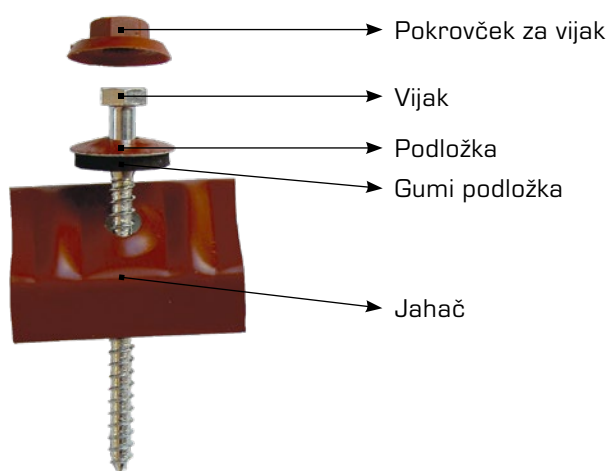
Vse nastale opilke pri vrtanju lukenj za vijake je potrebno očistiti, ker se v nasprotnem primeru vžgejo v mehko barvo.

Na spodnji strani protikondenzni filc regulira vlago in preprečuje kapljanje. Pri montaži kritine je potrebno, da se nanos filca na spodnjem robu **odreže za del, ki sega čez prvo letev**. S tem preprečimo kapilarni vlek vode.



PRITRDITEV STREŠNE KRITINE Z JHAČEM

Sestavni deli pritrdila:



Predhodno na mesto kjer bomo pritrdili strešno kritino izvrtamo luknjo.



Vanjo vstavimo pritrdilo.



Nato pritrdilo privijačimo, tako da gumi podložka prime jahač in se ne vrti.

